

Fig 1

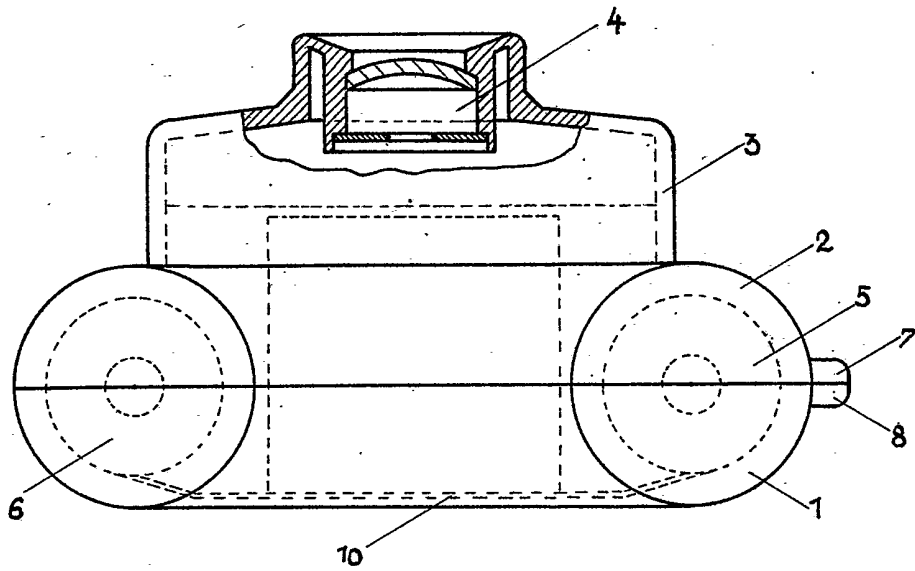


Fig.2

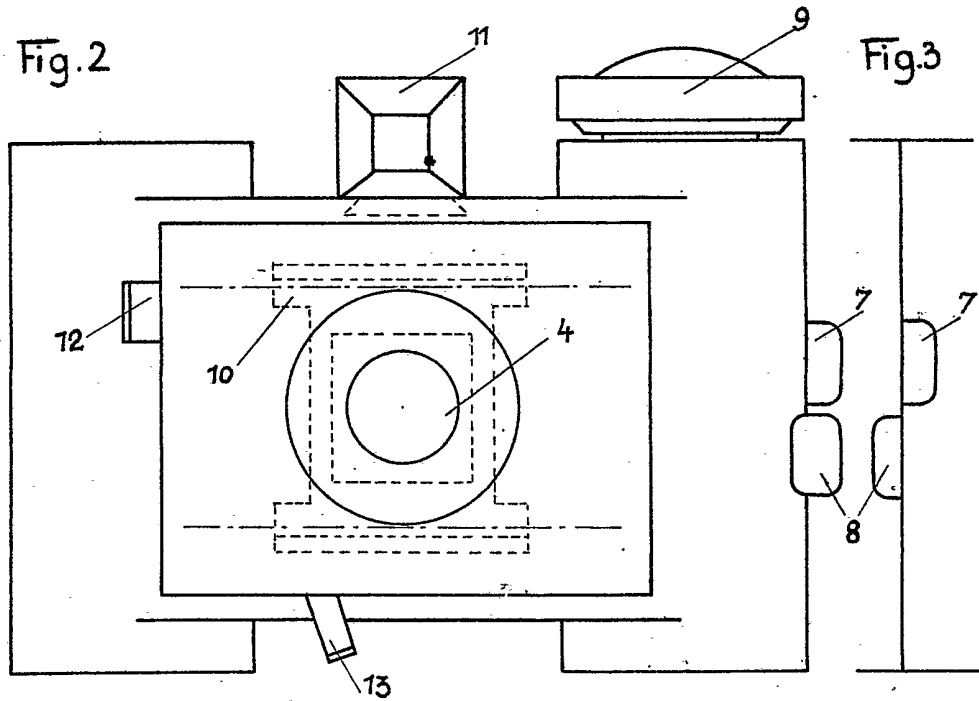


Fig.3

